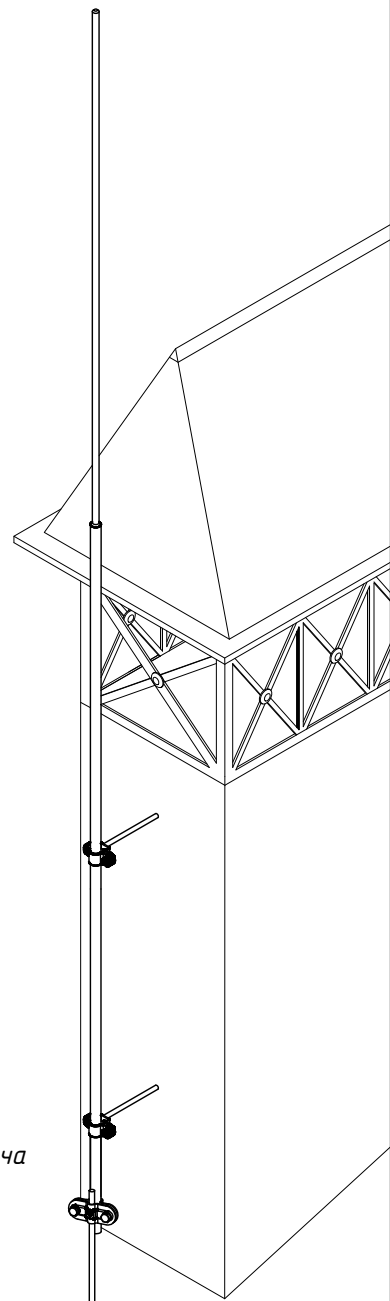


Примітки:

1. Для з'єднання блискавкоприймача $\varnothing 16$ мм з дротом $\varnothing 8-10$ мм.
2. Швидкий монтаж одним ключем (13 мм з тріскачкою) завдяки відсутності гайок.
3. Додаткові ребра жорсткості для надійного з'єднання.



№	Назва	Примітки	Код	Матеріал
1	З'єднувач DuoS D16 2 пл.	2 пласт.	211011	StZn

Підпис і дата	Взам інв. №	Інв. № дудл.
Підпис і дата	Інв. № орг.	

Зм.	Кільк.	Арк.	№ док	Підп.	Дата
Н. конр.					
ГІП					
Виконав					
Перевірів					

Креслення деталей Leo Lightman v.5.0

Connectors - З'єднувачі

З'єднувач DuoS D16 2 пл.

Стадія	Аркуш	Аркушів
P	7	24



LEO LIGHTMAN